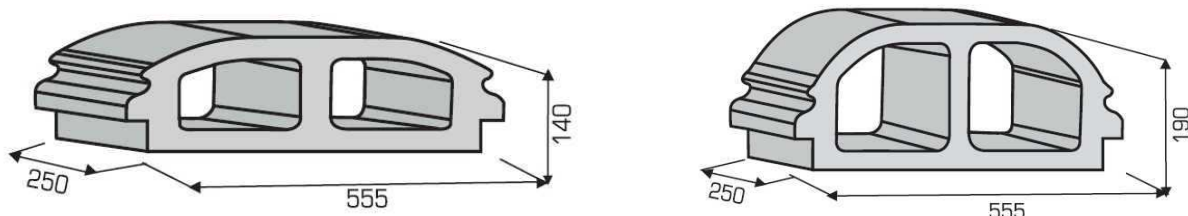
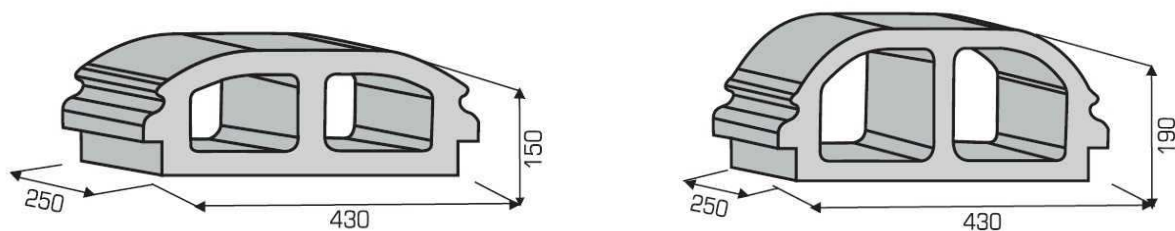


## 2) Tvarovky KB STROP XC

- KB STROP XC pro osovou vzdálenost stropních nosníků **625mm** = KB STROP 625- 140/190.

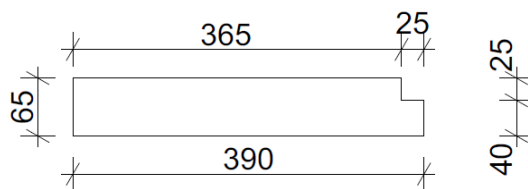


- KB STROP XC pro osovou vzdálenost nosníků **500mm** = KB STROP 500- 150/190.



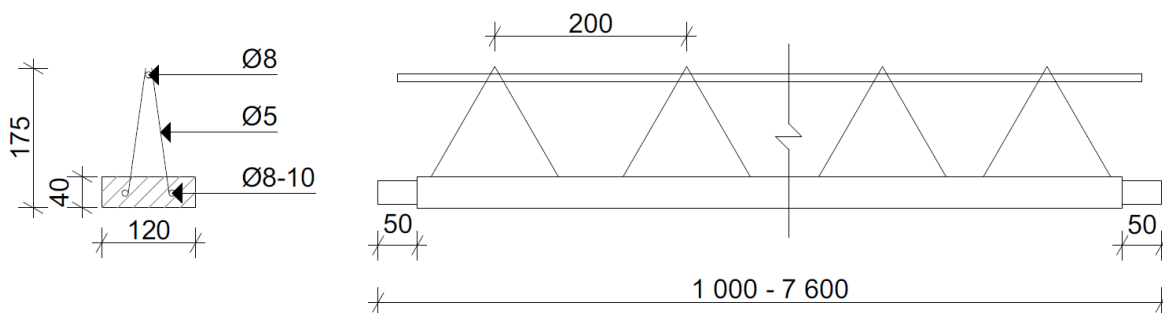
- Tvarovky stropních vložek KB STROP XC musíme vždy ukládat na řádně podepřené stropní nosníky dočasnými podporami.
- Pro usnadnění pokládky uložíme jednu stropní vložku na oba konce pro přesnou osovou vzdálenost.
- Stropní vložky pokládáme vždy zprava doleva nebo naopak, nikdy nesmí dojít k osazení vložek do jednoho pole najednou.
- V místech, kde se stropní vložky budou dotýkat ztužujících věnců, použijeme kusy, které mají plný bok. Aby se beton nedostal do dutin tvarovek.
- Stropní vložky se mohou dle potřeby rozměrově upravovat přímo na stavbě pomocí diamantového kotouče.
- Únosnost vložek KB STROP XC je dostačující k pochozímu užívání na stavbě a k manipulaci s technikou potřebnou k vytvoření monolitické vrstvy betonu.
- Minimální výška nadbetonávky je **40mm** nad stropní vložku!

### 3) Stropní deska



- Slouží k vyplnění mezery mezi nosníkem a nosnou stěnou, kde nám nevycházejí stropní vložky.
- Minimální uložení je **30mm** a její maximálně pokrytí otvoru je **335mm**.

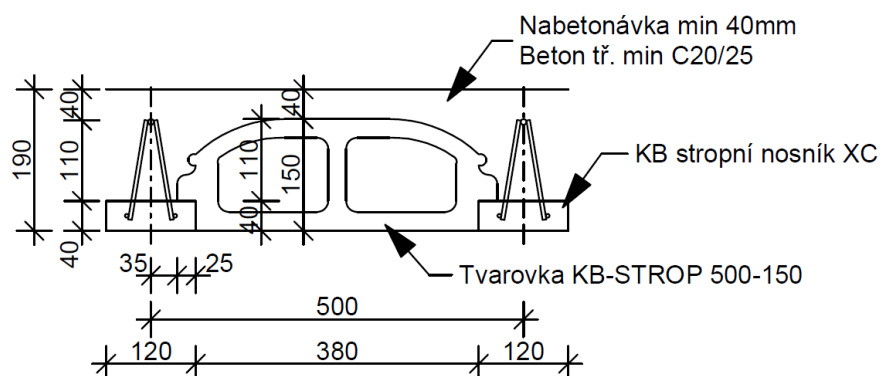
### 4) KB stropní nosník XC



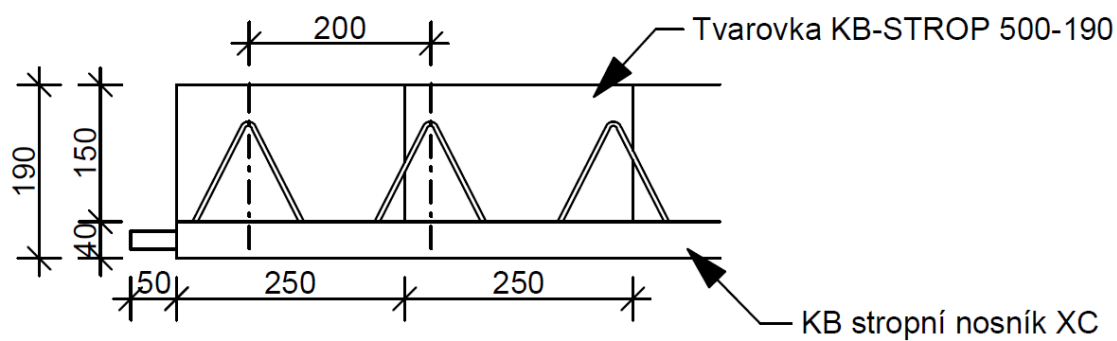
- KB stropní nosník XC se vyrábí o délce **1 000 – 7 600mm**, o šířce **120mm** a o výšce **175mm**.
- Minimální délka uložení stropního nosníku je na každé straně minimálně **150mm!**
- KB stropní nosník XC o délce 1 000- 4 800mm se doporučuje stropní vložka o výšce 150mm.
- KB stropní nosník XC o délce 5 000- 7 600mm se doporučuje stropní vložka o výšce 190mm.
- Svařované příhradoviny jsou standardně tvořeny:
  - 1) Dvojitými diagonálami z prutů o průměru 5.,
  - 2) dvojicí prutů hlavní tažené -spodní- výztuže proměnného průměru,
  - 3) jedním horním prutem průměru 8mm,
  - 4) výška příhradoviny je standardně 130mm a celková výška je 150mm,
  - 5) hmotnost 1m nosníku je cca 13kg.



## Ukázkový příčný řez stropní konstrukce:



## Ukázkový podélný řez stropní konstrukce:



## Fotografie stropní konstrukce KB STROP XC





# KB BLOK

DOKONALÝ STAVEBNÍ SYSTÉM

